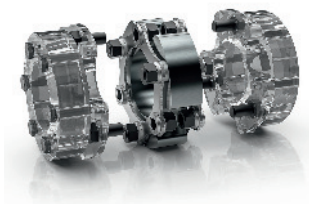


LPZ

CON SPAZIATORE A CARTUCCIA

500 - 24.000 Nm

DESCRIZIONE

**NUOVO**

CARATTERISTICHE

- ▶ elevata rigidità torsionale
- ▶ a doppio pacco lamellare
- ▶ compatibile con varie tipologie di mozzo

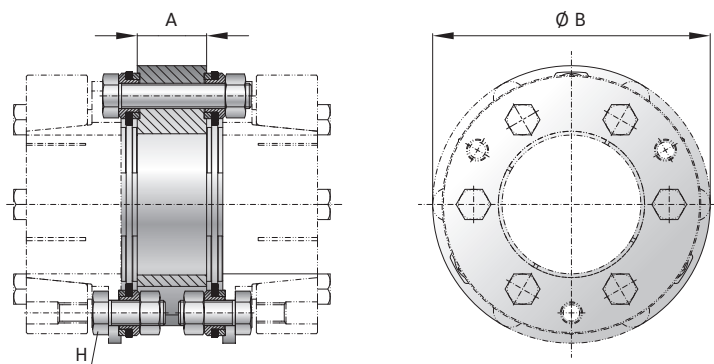
MATERIALE

- ▶ **Pacco Lamellare:** acciaio inox ad alta resistenza

- ▶ **Spaziatore:** acciaio ad alta resistenza

CONFIGURAZIONE

Il collegamento tra lo spaziatore a cartuccia e i pacchi lamellari avviene tramite viti ad alta resistenza e bussole a compressione.



MODELLO LPZ | SERIE 500 - 12000

SERIE			500	800	2500	5000	8000	12000
Coppia nominale (Nm)	T_{KN}		500	800	2500	5000	8000	12000
Coppia massima (Nm)	T_{Kmax}		1000	1600	5000	10000	16000	24000
Lunghezza (mm)	A		24	25	45	55	58	65
Diametro esterno (mm)	B		112	135	172	220	270	305
Viti di collegamento (ISO 4762) Dado (DIN 934)	H		M8	M10	M16	M20	M24	M24
Coppia di serraggio vite (Nm)			41	83	355	690	1200	1200
Momento di inerzia ($10^{-3}kgm^2$)	$J_{ges.}$		1	6	28	82	230	398
Materiale			Acciaio	Acciaio	Acciaio	Acciaio	Acciaio	Acciaio
Peso ca. (kg)			1,2	2,1	6,2	11,3	20,7	27,2
Rigidità torsionale ($10^3Nm/rad$)	C_T		410	1010	1520	3200	5730	12900
Assiale ± (mm)			1	1,5	2	2,5	2,5	3
Laterale ± (mm)			0,2	0,3	0,4	0,5	0,6	0,7
Angolare ± (Gradi)			1	1	1	1	1	1
Velocità max. (1/min.)			10000	8000	6000	5000	4500	4000

Altre serie su richiesta.

DESIGNAZIONE	LPZ	500	XX
Modello	●		Versatile con ogni tipologia di mozzi
Serie		●	
Per caratteristiche speciali si utilizza XX alla fine della designazione (es. LPZ / 500 / XX)			