

DESCRIZIONE

CARATTERISTICHE

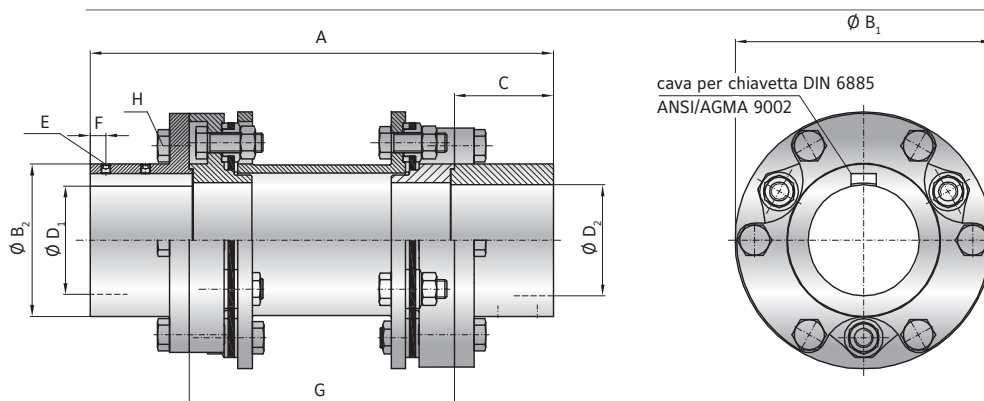
- ▶ montaggio radiale
- ▶ chiusura di sicurezza per la parte centrale removibile
- ▶ giunti bilanciato a ANSI/AGMA 9000 classe 9

MATERIALE

- ▶ **Pacco lamellare:** acciaio inox ad alta resistenza
- ▶ **Mozzi e spaziatore:** acciaio ad alta resistenza

CONFIGURAZIONE

Due mozzi con cave per chiavetta DIN 6885 e spaziatore in acciaio ad alta resistenza e alta precisione di concentricità, collegati tra loro da viti DIN 916. La trasmissione della coppia avviene grazie alla pressione esercitata dalle viti sulle bussole del pacco lamellare. Il giunto rispetta le norme di sicurezza API 610.



MODELLO LPAI | SERIE 500 - 12000

SERIE		500	800	2500	5000	8000	12000
Coppia nominale (kW/100rpm)	P _{KN}	5	8	26,2	52	84	126
Coppia nominale (Nm)	T _{KN}	500	800	2500	5000	8000	12000
Coppia massima (Nm)	T _{Kmax}	1000	1600	5000	10000	16000	24000
Lunghezza (mm)	A	217 268	237 288	330 381	358 409	429	479
Diametro esterno (mm)	B ₁	116	142	190	231	298	324
Diametro mozzi (mm)	B ₂	71	84	102	130	160	192
Lunghezza di accoppiamento (mm)	C	45	55	75	90	100	125
Diametro foro disponibile da Ø a Ø H7 (mm)	D _{1/2}	23 - 50	25 - 60	31 - 75	39 - 95	50 - 115	70 - 140
Grani fissaggio (ASME)	E	2 × 1/4"-20	2 × 1/4"-20	2 × 5/16"-18	2 × 3/8"-16	2 × 1/2"-13	2 × 1/2"-13
Posizione grano (mm)	F	7	10	14	15	15	20
Distanza (API 610) (mm) / (in.)	G	127/5" 178/7"	127/5" 178/7"	178/7" 229/9"	178/7" 229/9"	229/9"	229/9"
Viti di collegamento (ASME) Dado (ASME)	H	5/16"-18	3/8"-16	5/8"-11	3/4"-10	1"-8	1"-8
Coppia di serraggio vite (Nm)		38	68	320	595	1100	1100
Momento di inerzia (10 ⁻³ kgm ²)		8,3 8,8	21 22,3	85 87	248 254	890	1344
Materiale		Acciaio	Acciaio	Acciaio	Acciaio	Acciaio	Acciaio
Masse (kg)		5,3 5,7	9,1 9,6	20,8 21,6	38,9 40	82,3	104
Assiale ± (mm)		0,75	1	1,3	1,5	1,7	2
Laterale ± (mm)		1 1,5	0,9 1,4	1,3 1,8	1,1 1,6	1,3	1,3
Angolare ± (Gradi)		1°	1°	1°	1°	1°	1°
Velocità (1/min.)		7600	6400	5300	3900	3100	2500
Velocità max. (1/min.)		18800	15100	12800	9800	8100	6200

DESIGNAZIONE	LPAI	800	237	25,4	50,8	XX
Modello	●					
Serie		●				
Lunghezza mm			●			
Foro D1 H7				●		
Foro D2 H7					●	

Per caratteristiche speciali si utilizza XX alla fine della designazione (es. LPAI / 800 / 237 / 25,4 / 50,8 / XX)

Solo per soluzioni speciali
(es. fori con tolleranze speciali).