

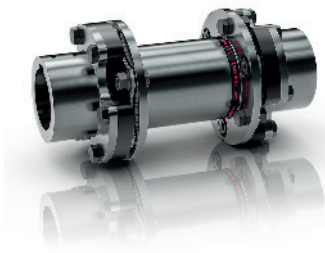


CON CAVA PER CHIAVETTA

500 - 24.000 Nm

API 610 - METRICO
(API 671 OPZIONALE)

DESCRIZIONE



CARATTERISTICHE

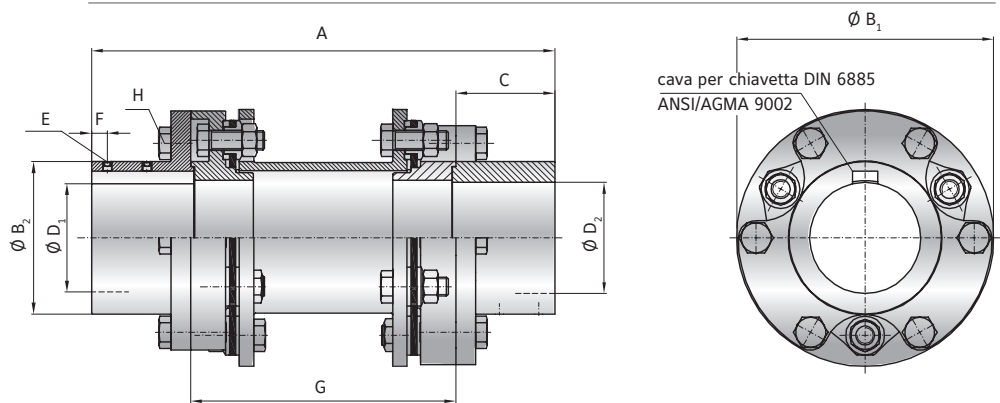
- ▶ montaggio radiale
- ▶ chiusura di sicurezza per la parte centrale removibile
- ▶ giunti bilanciato a ANSI/AGMA 9000 classe 9

MATERIALE

- ▶ **Pacco lamellare:** acciaio inox ad alta resistenza
- ▶ **Mozi e spaziatore:** acciaio ad alta resistenza

CONFIGURAZIONE

Due mozi con cave per chiavetta DIN 6885 e spaziatore in acciaio ad alta resistenza e alta precisione di concentricità, collegati tra loro da viti DIN 916. La trasmissione della coppia avviene grazie alla pressione esercitata dalle viti sulle bussole del pacco lamellare. Il giunto rispetta le norme di sicurezza API 610.



MODELLO LPA | SERIE 500 - 12000

SERIE	500		800		2500		5000		8000		12000		
Coppia nominale (kW/100rpm)	5		8		26,2		52		84		126		
Coppia nominale (Nm)	500		800		2500		5000		8000		12000		
Coppia massima (Nm)	1000		1600		5000		10000		16000		24000		
Lunghezza (mm)	A	190 230	250 290	332 402	360 430	450	500	550	600	650	700	750	
Diametro esterno (mm)	B ₁	116		142		190		231		298		324	
Diametro mozi (mm)	B ₂	71		84		102		130		160		192	
Lunghezza di accoppiamento (mm)	C	45		55		75		90		100		125	
Diametro foro disponibile da Ø a Ø H7 (mm)	D _{1/2}	23 - 50		25 - 60		31 - 75		39 - 95		50 - 115		70 - 140	
Grani fissaggio (DIN916)	E	2 × M6		2 × M6		2 × M8		2 × M10		2 × M10		2 × M12	
Posizione grano (mm)	F	7		10		14		15		15		20	
Distanza (ISO) (mm)	G	100 140	140 180	180 250	180 250	250	250	250	250	250	250	250	
Viti di collegamento (ISO 4017) Dado (DIN 4032)	H	M8		M10		M16		M20		M24		M24	
Coppia di serraggio vite (Nm)		41		83		355		690		1200		1200	
Momento di inerzia (10 ⁻³ kgm ²)		8 8,4	21,8 22,3	85,8 88,4	248 256	901	1350						
Materiale		Acciaio		Acciaio		Acciaio		Acciaio		Acciaio		Acciaio	
Peso (kg)		5 5,4	9,2 9,6	20,8 22	39 41	83	105						
Assiale ± (mm)		0,75		1		1,3		1,5		1,7		2	
Laterale ± (mm)		0,7 1,1	1 1,5	1,3 2	1,1 1,9	1,5	1,5						
Angolare ± (Gradi)		1°		1°		1°		1°		1°		1°	
Velocità (1/min.)		7600		6400		5300		3900		3100		2500	
Velocità max. (1/min.)		18800		15100		12800		9800		8100		6200	

DESIGNAZIONE	LPA	800	250	42	38	XX
Modello	●					
Serie		●				
Lunghezza mm			●			
Foro D1 H7				●		
Foro D2 H7					●	
Solo per soluzioni speciali (es. fori con tolleranze speciali).						
Per caratteristiche speciali si utilizza XX alla fine della designazione (es. LPA / 800 / 250 / 42 / 38 / XX)						