

LP4

CON CALETTATORI CONICI

500 - 24.000 Nm

**NUOVO**

DESCRIZIONE

CARATTERISTICHE

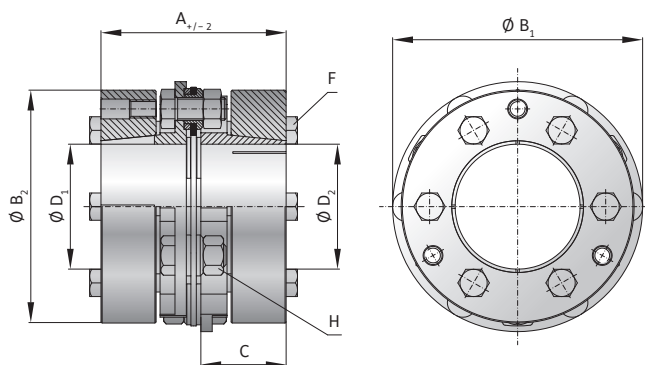
- ▶ elevata rigidità torsionale
- ▶ a singolo pacco lamellare
- ▶ design compatto

MATERIALE

- ▶ **Pacco lamellare:** acciaio inox ad alta resistenza
- ▶ **Mozzi e spaziatore:** acciaio ad alta resistenza

CONFIGURAZIONE

Due mozzi con calettatore conico e spaziatore in acciaio ad alta resistenza e alta precisione di concentricità, collegati tra loro da viti DIN 916. La trasmissione della coppia avviene grazie alla pressione esercitata dalle viti sulle bussole del pacco lamellare.



MODELLO LP4 | SERIE 500 - 12000

SERIE			500	800	2500	5000	8000	12000
Coppia nominale	(Nm)	T_{KN}	500	800	2500	5000	8000	12000
Coppia massima	(Nm)	T_{Kmax}	1000	1600	5000	10000	16000	24000
Lunghezza	(mm)	A	68	91	137	169	226	251,5
Diametro esterno	(mm)	B_1	112	136	172	220	270	305
Diametro mozzi	(mm)	B_2	110	130	165	205	260	290
Lunghezza di accoppiamento	(mm)	C	31,5	42	64	78	105	112
Diametro foro* disponibile da \emptyset a \emptyset H7		$D_{1/2}$	24 - 55	30 - 65	35 - 80	50 - 110	60 - 130	70 - 170
Viti di collegamento (ISO 4017)		F	6 x M8	6 x M10	6 x M12	6 x M16	6 x M20	6 x M20
Coppia di serraggio vite	(Nm)		25	50	100	250	470	500
Viti di collegamento (ISO 4762) Dado (DIN 934)		H	M8	M10	M16	M20	M24	M24
Coppia di serraggio vite	(Nm)		41	83	355	690	1200	1200
Momento di inerzia ($10^{-3}kgm^2$)		$J_{ges.}$	5	15	59	172	606	993
Materiale			Acciaio	Acciaio	Acciaio	Acciaio	Acciaio	Acciaio
Peso appr.	(kg)		2,9	5,8	14,4	25,4	58	70,6
Rigidità torsionale ($10^3Nm/rad$)		C_T	500	1250	1700	3800	6400	13800
Assiale \pm	(mm)		0,6	0,8	1,1	1,25	1,25	1,5
Angolare \pm	(Gradi)		0,7	0,7	0,7	0,7	0,7	0,7
Velocità max.	(1/min.)		10000	8000	6000	5000	4500	4000

* I valori di coppia trasmissibile dai morsetti dipendono dal diametro del foro.

DESIGNAZIONE	LP4	500	68	42	38	XX
Modello	●					
Serie		●				
Lunghezza mm			●			
Foro D1 H7				●		
Foro D2 H7					●	
Per caratteristiche speciali si utilizza XX alla fine della designazione (es. LP4 / 500 / 68 / 42 / 38 / XX)						

Solo per soluzioni speciali
(es. fori con tolleranze speciali).