

# LP2

## CON CAVA PER CHIAVETTA

350 - 5.000 Nm

### DESCRIZIONE

#### CARATTERISTICHE

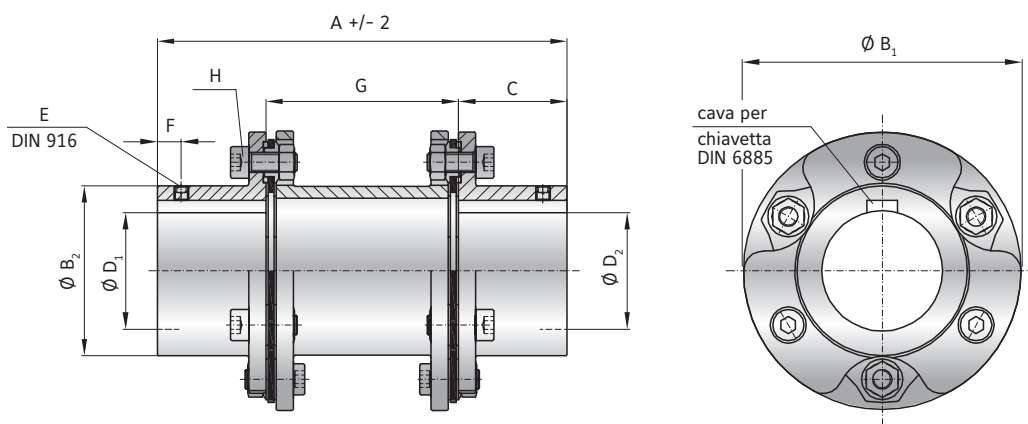
- ▶ alta rigidità torsionale
- ▶ pacco lamellare singolo
- ▶ senza usura e manutenzione

#### MATERIALE

- ▶ **Pacco lamellare:** acciaio inox ad alta resistenza
- ▶ **Mozzi:** acciaio ad alta resistenza

#### CONFIGURAZIONE

Due mozzi con cave per chiave DIN 6885 in acciaio ad alta resistenza e alta precisione di concentricità, collegati tra loro da viti DIN 916. La trasmissione della coppia avviene grazie alla pressione esercitata dalle viti sulle bussole del pacco lamellare.



### MODELLO LP2 | SERIE 300 - 2500

SERIE			300	500	700	800	2000	2500
Coppia nominale (Nm)	$T_{KN}$		350	500	700	800	2000	2500
Coppia massima (Nm)	$T_{Kmax}$		700	1000	1400	1600	4000	5000
Lunghezza (mm)	A		170	170	206	206	286	286
Diametro esterno (mm)	B <sub>1</sub>		99	116	128	142	150	190
Diametro mozzi (mm)	B <sub>2</sub>		63	71	78	84	86	102
Inserimento Albero (mm)	C		45	45	55	55	75	76
Diametro foro disponibile da Ø a Ø H7 (mm)	D <sub>1/2</sub>		18-48	23 - 50	25-58	25 - 60	28-64	31 - 75
Grani fissaggio (DIN916)	E		M5	M6	M5	M6	M6	M8
Posizione del grano (mm)	F		15	7	15	10	20	14
Distanza (mm)	G		80	80	96	96	136	134
Viti di collegamento (ISO 4762) Dado (DIN 934)	H		M8	M8	M10	M10	M16	M16
Coppia di serraggio (Nm)			41	41	83	83	355	355
Momento di inerzia (10 <sup>-3</sup> kgm <sup>2</sup> )	J <sub>ges.</sub>		3	6	7	15,3	25	55,5
Materiale			Acciaio	Acciaio	Acciaio	Acciaio	Acciaio	Acciaio
Peso ca. (kg)			3	4,4	4,7	7,6	11	16,2
Rigidità torsionale (10 <sup>3</sup> Nm/rad)	C <sub>T</sub>		220	230	550	570	700	900
Assiale ± (mm)			1	1	1,5	1,5	2	2
Laterale ± (mm)			0,8	0,8	1	1	1,4	1,4
Angolare ± (Gradi)			1	1	1	1	1	1
Velocità max. (1/min.)			10000	10000	8000	8000	6000	6000

DESIGNAZIONE	LP2	500	170	25	49	XX
Modello	●					Solo per soluzioni speciali (es. fori con tolleranze speciali).
Serie		●				
Lunghezza			●			
Foro D1 H7				●		
Foro D2 H7					●	

Per caratteristiche speciali si utilizza XX alla fine della designazione (es. LP2 / 500 / 170 / 25 / 49 / XX)

# LP2

## CON CAVA PER CHIAVETTA

4.500 - 24.000 Nm

### DESCRIZIONE

#### CARATTERISTICHE

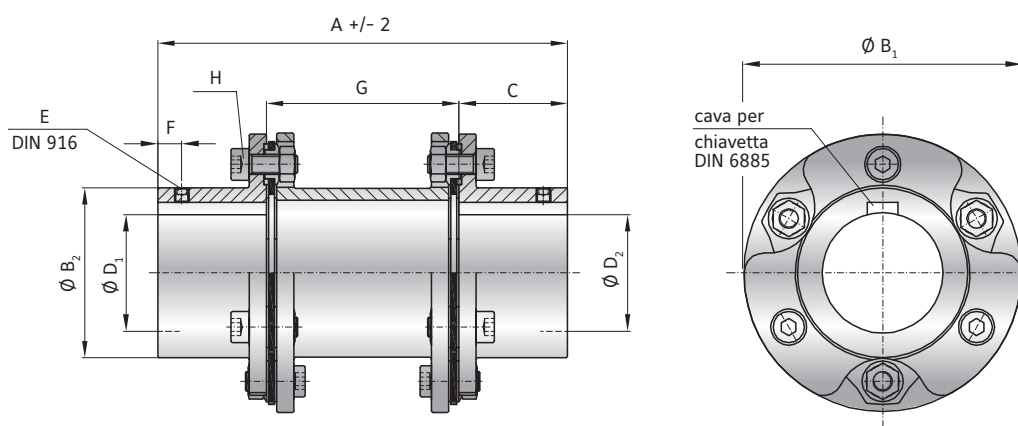
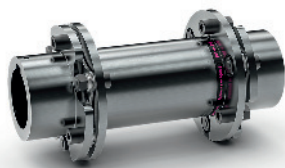
- ▶ alta rigidità torsionale
- ▶ pacco lamellare singolo
- ▶ senza usura e manutenzione

#### MATERIALE

- ▶ **Pacco lamellare:** acciaio inox ad alta resistenza
- ▶ **Mozzi:** acciaio ad alta resistenza

#### CONFIGURAZIONE

Due mozzi con cave per chiavetta DIN 6885 in acciaio ad alta resistenza e alta precisione di concentricità, collegati tra loro da viti DIN 916. La trasmissione della coppia avviene grazie alla pressione esercitata dalle viti sulle bussole del pacco lamellare.



### MODELLO LP2 | SERIE 4000 - 12000

SERIE			4000	5000	7000	8000	10000	12000
Coppia nominale (Nm)	T <sub>KN</sub>		4500	5000	7600	8000	10000	12000
Coppia massima (Nm)	T <sub>Kmax</sub>		9000	10000	15200	16000	20000	24000
Lunghezza (mm)	A		320	340	370	400	470	470
Diametro esterno (mm)	B <sub>1</sub>		198	231	238	298	298	324
Diametro mozzi (mm)	B <sub>2</sub>		120	130	140	160	194	192
Inserimento Albero (mm)	C		90	90	100	100	125	125
Diametro foro disponibile da Ø a Ø H7 (mm)	D <sub>1/2</sub>		38-90	39 - 95	50-102	50 - 115	70-140	70 - 140
Grani fissaggio (DIN916)	E		M8	M10	M10	M10	M12	M12
Posizione del grano (mm)	F		20	15	25	15	30	20
Distanza (mm)	G		140	160	170	200	220	220
Viti di collegamento (ISO 4762) Dado (DIN 934)	H		M20	M20	M24	M24	M24	M24
Coppia di serraggio (Nm)			690	690	1200	1200	1200	1200
Momento di inerzia (10 <sup>-3</sup> kgm <sup>2</sup> )	J <sub>ges.</sub>		89,3	170	230	553	721	933
Materiale			Acciaio	Acciaio	Acciaio	Acciaio	Acciaio	Acciaio
Peso appr. (kg)			20,7	31,9	35	60,3	68,8	85,4
Rigidità torsionale (10 <sup>3</sup> Nm/rad)	C <sub>T</sub>		1700	1900	2800	3100	6200	7000
Assiale ± (mm)			2,5	2,5	2,5	2,5	3	3
Laterale ± (mm)			1,4	1,5	1,6	1,6	2,2	2,2
Angolare ± (Gradi)			1	1	1	1	1	1
Velocità max. (1/min.)			5000	5000	4500	4500	4000	4000

DESIGNAZIONE	LP2	7000	370	52	88	XX
Modello	●					
Serie		●				
Lunghezza			●			
Foro D1 H7				●		
Foro D2 H7					●	
Solo per soluzioni speciali (es. fori con tolleranze speciali).						
Per caratteristiche speciali si utilizza XX alla fine della designazione (es. LP2 / 7000 / 370 / 52 / 88 / XX)						

GIUNTI LAMELLARI  
SERIE LP