

**LP1**

# CON CAVA PER CHIAVETTA

350 - 5.000 Nm

## DESCRIZIONE

### CARATTERISTICHE

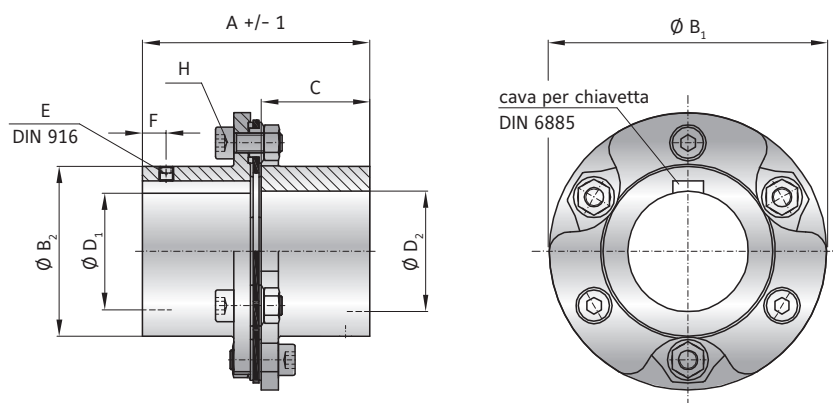
- ▶ alta rigidità torsionale
- ▶ pacco lamellare singolo
- ▶ senza usura e manutenzione

### MATERIALE

- ▶ **Pacco lamellare:** acciaio inox ad alta resistenza
- ▶ **Mozzi:** acciaio ad alta resistenza

### DESIGN

Due mozzi con cave per chiave DIN 6885 in acciaio ad alta resistenza e alta precisione di concentricità, collegati tra loro da viti DIN 916. La trasmissione della coppia avviene grazie alla pressione esercitata dalle viti sulle bussole del pacco lamellare.



## MODELLO LP1 | SERIE 300 - 2500

SERIE			300	500	700	800	2000	2500
Coppia nominale (Nm)	$T_{KN}$		350	500	700	800	2000	2500
Coppia massima (Nm)	$T_{Kmax}$		700	1000	1400	1600	4000	5000
Lunghezza (mm)	A		95	95	116	116	158	160
Diametro esterno (mm)	$B_1$		99	115	128	141	150	188
Diametro mozzi (mm)	$B_2$		63	71	78	84	86	102
Inserimento albero (mm)	C		45	45	55	55	75	76
Diametro foro disponibile da $\varnothing$ a $\varnothing$ H7 (mm)	$D_{1/2}$		18-48	23 - 50	25-58	25 - 60	28-64	31 - 75
Grani fissaggio (DIN916)	E		M5	M6	M5	M6	M5	M8
Distanza (mm)	F		15	7	15	10	20	14
Viti di collegamento (ISO 4762) Dado (DIN 934)	H		M8	M8	M10	M10	M16	M16
Coppia di serraggio (Nm)			41	41	83	83	355	355
Momento di inerzia ( $10^{-3} \text{kgm}^2$ )	$J_{ges.}$		1,8	3,1	5,6	8,1	13,9	30
Materiale			Acciaio	Acciaio	Acciaio	Acciaio	Acciaio	Acciaio
Peso appr. (kg)			2	2,7	3,8	4,8	6,7	10,5
Rigidità torsionale ( $10^3 \text{Nm/rad}$ )	$C_T$		470	500	1200	1250	1500	1700
Assiale $\pm$ (mm)			0,5	0,6	0,75	0,8	1	1,1
Angolare $\pm$ (Gradi)			0,7	0,7	0,7	0,7	0,7	0,7
Velocità max. (1/min.)			10000	10000	8000	8000	6000	6000

DESIGNAZIONE	LP1	800	116	25	56	XX
Modello	●					Solo per soluzioni speciali (es. fori con tolleranze speciali)
Serie		●				
Lunghezza mm			●			
Foro D1 H7				●		
Foro D2 H7					●	
Per caratteristiche speciali si utilizza XX alla fine della designazione (es. LP1 / 800 / 116 / 25 / 56 / XX)						

**LP1**

# CON CAVA PER CHIAVETTA

4.500 - 24.000 Nm

## DESCRIZIONE

### CARATTERISTICHE

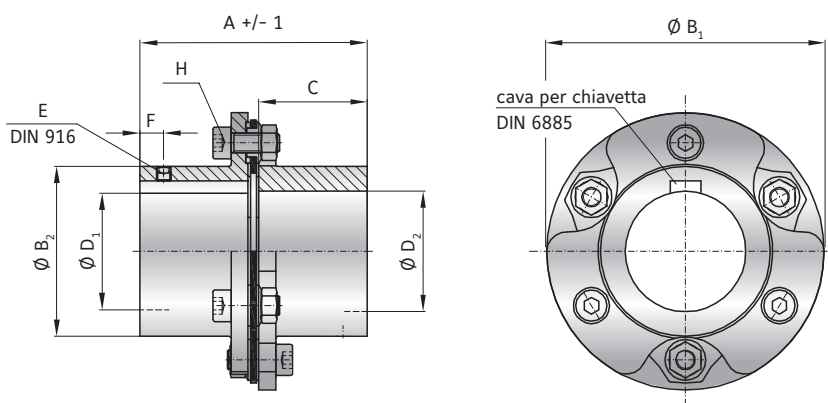
- ▶ alta rigidità torsionale
- ▶ pacco lamellare singolo
- ▶ senza usura e manutenzione

### MATERIALE

- ▶ **Pacco lamellare:** acciaio inox ad alta resistenza
- ▶ **MoZZi:** acciaio ad alta resistenza

### DESIGN

Due mozz con cave per chiavetta DIN 6885 in acciaio ad alta resistenza e alta precisione di concentricità, collegati tra loro da viti DIN 916. La trasmissione della coppia avviene grazie alla pressione esercitata dalle viti sulle bussole del pacco lamellare.



## MODELL LP1 | SERIE 4000 - 12000

SERIE			4000	5000	7000	8000	10000	12000
Coppia nominale	(Nm)	$T_{KN}$	4500	5000	7600	8000	10000	12000
Coppia massima	(Nm)	$T_{Kmax}$	9000	10000	15200	16000	20000	24000
Lunghezza	(mm)	A	193	193	216	216	268	268
Diametro esterno	(mm)	$B_1$	198	227	238	294	298	320
Diametro mozz	(mm)	$B_2$	120	130	140	160	194	192
Inserimento albero	(mm)	C	90	90	100	100	125	125
Diametro foro disponibile da $\phi$ a $\phi$ H7	(mm)	$D_{1/2}$	38-90	39 - 95	50-102	50 - 115	70-140	70 - 140
Grani fissaggio (DIN916)		E	M8	M10	M10	M10	M12	M12
Distanza	(mm)	F	20	15	25	15	30	20
Viti di collegamento (ISO 4762) Dado (DIN 934)		H	M20	M20	M24	M24	M24	M24
Coppia di serraggio	(Nm)		690	690	1200	1200	1200	1200
Momento di inerzia ( $10^{-3}kgm^2$ )		$J_{ges.}$	52,2	90	127	278	412	534
Materiale			Acciaio	Acciaio	Acciaio	Acciaio	Acciaio	Acciaio
Peso appr.	(kg)		13,3	20	20,9	37	41,4	57,8
Rigidità torsionale ( $10^3Nm/rad$ )		$C_T$	3600	4000	6000	6000	13300	14000
Assiale $\pm$	(mm)		1,25	1,25	1,25	1,25	1,5	1,5
Angolare $\pm$	(Gradi)		0,7	0,7	0,7	0,7	0,7	0,7
Velocità max.	(1/min.)		5000	5000	4500	4500	4000	4000

DESIGNAZIONE	LP1	7000	216	58	88	XX
Modello	●					
Serie		●				
Lunghezza mm			●			
Foro D1 H7				●		
Foro D2 H7					●	

Solo per soluzioni speciali  
(es. fori con tolleranze speciali)

Per caratteristiche speciali si utilizza XX alla fine della designazione (es. LP1 / 7000 / 216 / 58 / 88 / XX)